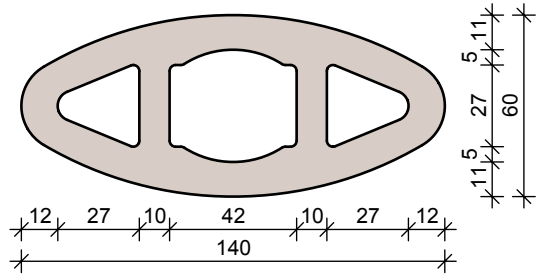


Halter punktuell mit PUR einkleben  
 Fix built-in-unit with polyurethane  
 Fixer pièce d'insert avec polyuréthane

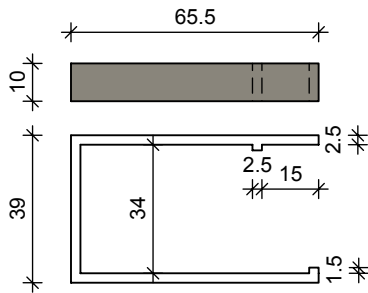


Art. 606-03  
 1x Grundplatte + 1x Einsteckwinkel  
 + 1x Einbau Halter + 1x Sicherungsbügel schwarz besch.  
 1x Base plate + 1x inserting angle  
 + 1x built-in unit + 1x safety catch coated black  
 1x plaque inférieure + 1x angle d'insert  
 + 1x pièce d'insert + 1x cran de sûreté - noir enduit

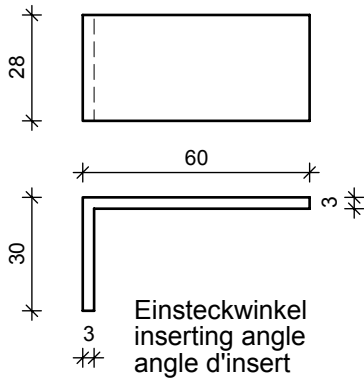
Art. 606-04  
 1x Grundplatte mit Gewinde M5 + 1x Einsteckwinkel  
 + 1x Einbau Halter + 1x Sicherungsbügel schwarz besch.  
 1x Base plate with inner thread ØM5 + 1x inserting angle  
 + 1x built-in unit + 1x safety catch coated black  
 1x plaque inférieure avec filetage femelle ØM5 + 1x angle d'insert  
 + 1x pièce d'insert + 1x cran de sûreté - noir enduit

**47425**  
**Lamelle 140x60**  
**Lamellar element**  
**Lamelle**

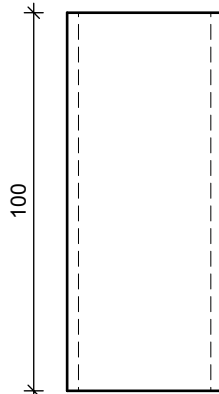
M.: 1:2,5



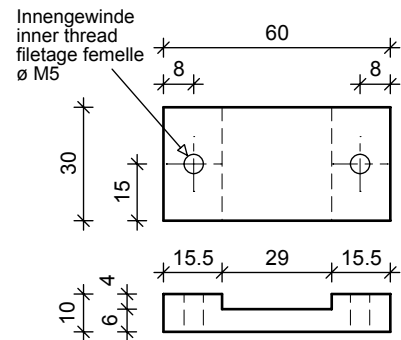
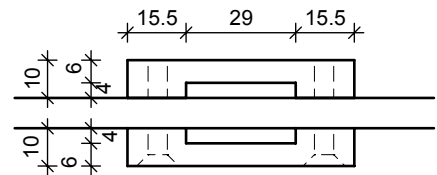
Sicherungsbügel - schwarz beschichtet  
 safety catch -coated black  
 cran de sûreté -noir enduit



Einsteckwinkel  
 inserting angle  
 angle d'insert

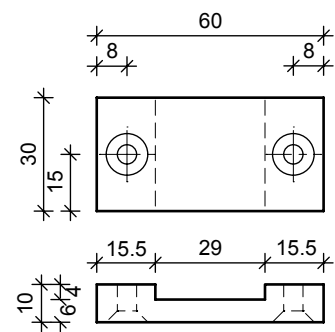


Einbauteil Halter  
 built-in unit  
 pièce d'insert



Innengewinde  
 inner thread  
 filetage femelle  
 ØM5

Grundplatte  
 base plate  
 plaque inférieure



Grundplatte  
 base plate  
 plaque inférieure

**EINZELTEILE**  
**SINGLE PARTS**  
**PIECES CONSTITUANTES**

M.: 1:2

DEUTSCHE STEINZEUG AGROB BUCHTAL

92519 SCHWARZENFELD / OPF.  
 TEL. 09435 / 391 - 3308 TELEFAX 09435/391-3442  
 e-mail:as.fassade@deutsche-steinzeug.de

BEFESTIGUNG LAMELLE 140x60  
 MOUNTING LAMELLAR ELEMENT  
 FIXATION LAMELLE

DATUM: 29.12.2015 GEZ: M. Eckl  
 MASSTAB: 1 : 2